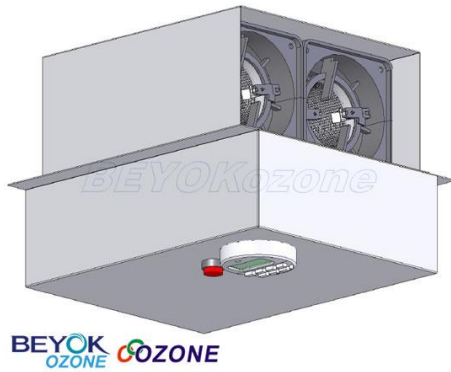


嵌入式空气消毒机 GQA-Q04 / GQA-Q16G



臭氧产量:	2-4 g/hr @ air; 8-16 g/hr @ O ₂
臭氧产生方式:	管状电晕放电
电压/功率:	220V/50Hz-120V/60Hz, 180W
出风风量:	视风道风量
适用空间:	100-200 m ³
时间控制:	可编程电子循环控制器
外壳材料:	拉丝不锈钢
附件:	外置墙壁式定时器 (可选)
产品尺寸:	260*200*184 mm
产品净重:	- kg

百悦康 GQA-Q 系列嵌入式空气消毒机采用在通风管道下方直接嵌入安装方式, 直接利用管道风流产生混合进臭氧气体, 小限度改动现成的管道, 同时安装使用维护都非常方便, 根据所需臭氧量可在多个末端布置消毒机, 适用于有现成通风管道的食品厂流水线及包装车间、公共餐厅、大型公建定期消毒等场合使用。

性能特点:

- 采用嵌入风道末端安装方式, 直接在现有通风管道的末端出风口前安装, 方便改装, 针对性强、使用简单
- 利用现有风道风量, 弥散效果好, 臭氧气体充分弥散到空气中
- 独特的臭氧发生装置, 工作寿命长、臭氧发生效率高, 避免了陶瓷发生片电极容易被消耗的缺点

主要功能:

- 臭氧消毒的高效广谱: 对大肠杆菌、金黄色葡萄球菌、真菌、比较顽固的乙肝病毒都有较强杀灭作用
- 臭氧消毒的扩散性好: 在空气中充分与细菌病毒接触, 无卫生死角
- 臭氧消毒无二次污染: 消毒后多余的臭氧会自然分解为氧, 没有残留, 无二次污染

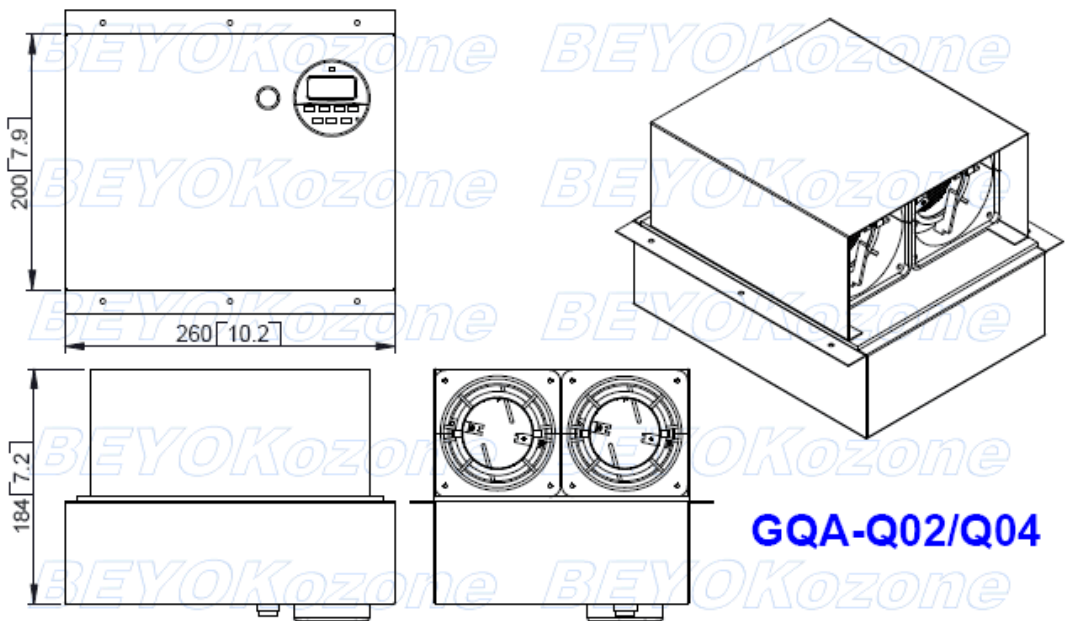
适用范围:

- 杀菌消毒: 食品工厂、包装车间、无菌洁净室、公共餐厅、食品店、餐馆、医院、公共浴室
- 食品保鲜: 果蔬仓储、冷库、菜品展示
- 除臭除霉: 地下室、车库、储藏室、宾馆、娱乐场所

产品系列:

名称	型号	电压	功率	气源	臭氧量	适用空间	产品尺寸
臭氧发生器/嵌入式空气消毒机	GQA-Q02	220V/50Hz	100W	风道/空气	1-2g/hr@Air	50-100m ³	260*200*184
臭氧发生器/嵌入式空气消毒机	GQA-Q04	220V/50Hz	180W	风道/空气	2-4g/hr@Air	100-200m ³	260*200*184

尺寸视图:



GQA-Q02/Q04