

手提式空气消毒机 GQA-M08P



BEYOK OZONE COZONE

臭氧产量:	*7 g/hr+100mg/hr
臭氧产生方式:	片状沿面放电+管状放电
电压/功率:	220V/50Hz-120V/60Hz, 90W
出风风量:	2 m3/min
适用空间:	50-100 m3
时间控制:	可编程电子循环控制器
外壳材料:	拉丝不锈钢
附件:	外接无线控制定时器 (另选)
产品尺寸:	370*165*200 mm
产品净重:	3.3 kg

百悦康 GQA-M-P 系列便携式空气消毒机采用手提方式,方便移动在多房间使用,可以空间灭菌、净化空气、消除异味,适用于食品厂流水线及包装车间、公共餐厅、食品店、餐馆、冷库等使用。

性能特点:

- 在常规手提式消毒机基础上增加低浓度人机共存模式,安全浓度连续工作达到环境抑菌方式
- 采用手提方式,设计轻巧,方便移动使用,操作方便、维护简单
- 风扇强力排风,弥散效果好,臭氧气体充分弥散到空气中

主要功能:

- 臭氧消毒的高效广谱:对大肠杆菌、金黄色葡萄球菌、真菌、比较顽固的乙肝病毒都有较强杀灭作用
- 臭氧消毒的扩散性好:在空气中充分与细菌病毒接触,无卫生死角
- 臭氧消毒无二次污染:消毒后多余的臭氧会自然分解为氧,没有残留,无二次污染

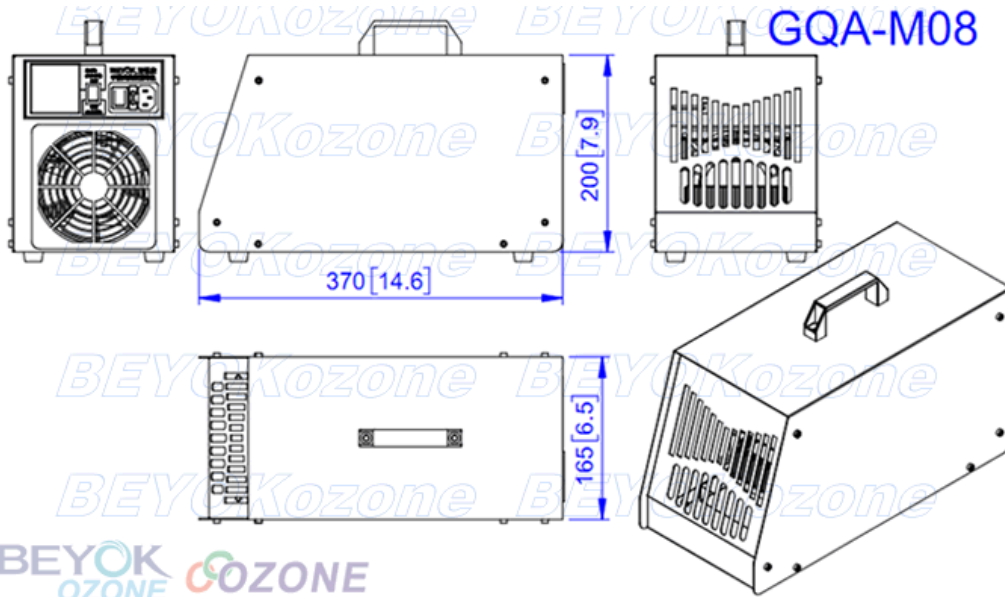
适用范围:

- 杀菌消毒:家用、办公室、教室、酒店、食堂、公共餐厅、食品店
- 除臭除霉:地下室、车库、储藏室、宾馆、娱乐场所

产品系列:

名称	型号	电压	功率	气源	臭氧量	适用空间	产品尺寸
臭氧发生器/手提式空气消毒机	GQA-M07P	220V/50Hz	80W	风扇/空气	*7g/hr	50-100m3	370*165*200mm
臭氧发生器/手提式空气消毒机	GQA-M08P	220V/50Hz	90W	风扇/空气	*7g/hr	50-100m3	370*165*200mm
臭氧发生器/手提式空气消毒机	GQA-M10P	220V/50Hz	100W	风扇/空气	*10g/hr	100-200m3	370*165*200mm
臭氧发生器/手提式空气消毒机	GQA-M20P	220V/50Hz	200W	风扇/空气	*20g/hr	200-500m3	370*165*200mm

尺寸视图:



BEYOK OZONE COZONE