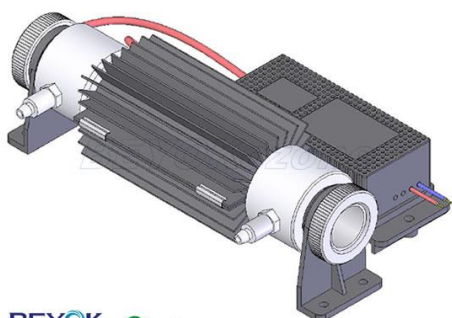


小型管式臭氧模块 FQM-G08



BEYOK OZONE GOZONE

臭氧产量:	2-4g/hr@15Lpm Air; 6-8g/hr@3Lpm O2
臭氧产生方式:	电晕放电 风冷
电压/功率:	AC220V-AC110V, 60W
臭氧控制:	功率可调输出
冷却风量:	2m2/min
进出气接口:	3/8-inch 塑料卡套接头
附件:	胶管+气石 (另购)
产品尺寸:	240 x 67 x 80 mm; 145 x 56 x 46 mm
安装尺寸:	230 x30 mm; 132 mm
产品净重:	- kg

百悦康 FQM-G 系列小型管式臭氧模块，采用玻璃管/陶瓷管间隙放电体，风冷及水冷强制冷却，包括臭氧发生管和臭氧驱动电路，只要接上电源即可提供高效稳定的臭氧输出，臭氧通过管道输出，需外接气源。

性能特点:

- 放电管由不锈钢内电极、玻璃管介电质、散热片构成间隙电晕放电技术，具有寿命长、臭氧效率高优点
- 放电管采用外管风冷结合的方式，有效冷却，臭氧输出更加稳定
- 外接干燥气源或氧气源，直接将臭氧输出到所需水体、管道等，是小型臭氧发生装置的核心模块

主要功能:

- 臭氧消毒杀菌：消毒没有臭氧残留无二次污染、空间扩散性好无死角、细菌病毒真菌高效广谱杀灭
- 臭氧除臭清新：臭氧能有效分解空气中的臭味异味等有机物，真正彻底的达到除臭清新效果
- 臭氧水质净化：臭氧有效杀灭水中细菌病毒及分解残留有机物，达到净化水质减少化学消毒剂的使用

适用范围:

- 小型空气净化消毒设备：医疗器械、培养箱、风幕机、空调、排风管道、通风系统等
- 小型水处理设备：游泳池、景观水池、水族用水等

产品系列:

序	名称	型号	输入电压	功率	臭氧量	尺寸
1	管式臭氧模块	FQM-G02	AC220V/110V	20 W	0.5-1g/hr@5Lpm Air; 1-2g/hr@1Lpm O2	发生管+电路
2	管式臭氧模块	FQM-G04	AC220V/110V	30 W	1-2g/hr@10Lpm Air; 3-4g/hr@2Lpm O2	发生管+电路
3	管式臭氧模块	FQM-G08	AC220V/110V	60 W	2-4g/hr@15Lpm Air; 6-8g/hr@3Lpm O2	发生管+电路

尺寸视图:

