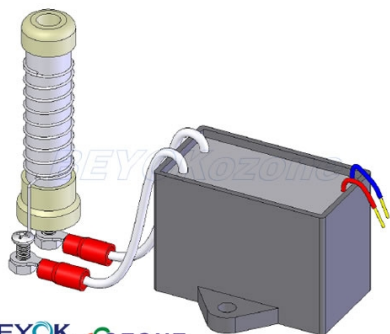


## 空消管式臭氧模块 FQA-320



BEYOK OZONE COZONE

臭氧产量:	100-200 mg/hr @ 空气
臭氧产生方式:	管式沿面放电 空冷
电压/功率:	AC220V-AC110V-DC12V, 5W
臭氧输出方式:	风道带走管壁臭氧
外壳材料:	塑料+搪瓷
附件:	无
电路尺寸:	43*23*30 mm
发生管尺寸:	Φ 12*50 mm
产品净重:	- kg

百悦康 FQA-系列空消管式臭氧模块, 采用玻璃管/陶瓷管沿面放电体, 包括臭氧发生管和臭氧驱动电路的设计, 只要接上电源即可输出臭氧直接弥散到空气, 适合各种风道及风幕机等空气消毒场合使用。

### 性能特点:

- 采用脱羟石英玻璃管为介电质, 相对常规陶瓷发生片, 具有寿命长、启辉快、臭氧效率高等优点
- 推荐直接安装与使用部位的外壳上, 安装方便, 并提供其他定制安装方案
- 臭氧模块可以直接用轴流风扇对臭氧发生管排风, 或直接安装在风道出口处或者空调风幕机风道内

### 主要功能:

- 臭氧消毒杀菌: 臭氧消毒没有残留无二次污染、空间扩散性好无死角、细菌病毒真菌高效广谱杀灭
- 臭氧除臭清新: 臭氧能有效分解空气中的臭味异味等有机物, 彻底的达到除臭清新效果
- 臭氧水质净化: 臭氧有效杀灭水中细菌病毒及分解残留有机物, 达到净化水质减少化学消毒剂的使用

### 适用范围:

- 环保灶消毒柜、电子消毒鞋柜、档案柜、衣柜、干衣机、冰箱、培养箱、马桶
- 医疗器械、空气净化器、美容器械、汽车、风幕机、空调、排风管道、通风系统

### 产品系列:

序	名称	型号	输入电压	功率	臭氧量	出风量	尺寸
1	空消管式臭氧模块	FQA-310	AC220V/110V/DC12V	3 W	50-100 mg/hr	-	Φ5*30; 43*23*30 mm
2	空消管式臭氧模块	FQA-320	AC220V/110V/DC12V	5 W	100-150 mg/hr	-	Φ12*50; 43*23*30 mm

### 尺寸视图:

