

气泵 QB-F15



BEYOK
百悦康☆☆☆☆

输出气量:	14-18 L/min (带进气口)
气泵压力:	28-36 KPa
电压/功率:	220V/50Hz-120V/60Hz, 9-10 W
外壳材料:	压铸铝
进出气嘴尺寸:	Φ7.6 mm
噪声:	50 dB (1m)
产品尺寸:	106*76*74 mm
净重:	0.62 kg

百悦康 QB-F 系列微型气泵拥有多项专利技术，本款抽吸气泵为小型臭氧产品设计配套，结构紧凑、气量压力稳定、一致性高等特点，成为臭氧产品理想的配套气泵。

性能特点:

- 铝压铸外壳，噪声控制到极低噪声，配合穿板式避震脚，工作时震动很小
- 往复式双气囊结构，大流量，结构紧凑、体积小，统配性强
- 含进气嘴/出气嘴，可做负压气泵用

主要功能:

- 提供稳定的空气源

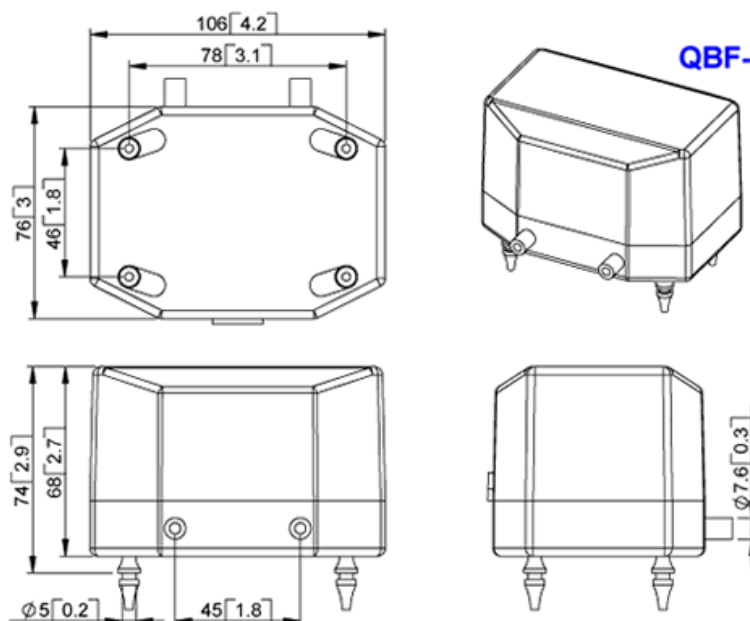
适用范围:

- 小型臭氧发生装置配套使用
- 医疗器械、气体取样

产品系列:

名称	型号	输入电压	功率	输出气量	输出压力	气嘴尺寸	产品尺寸
气泵	QB-F10	220V/50Hz - 120V/60Hz	8 - 6 W	6 - 8 L/min	18 - 20 KPa	Φ8.0 mm	93*67*58 mm
气泵	QB-F15	220V/50Hz - 120V/60Hz	9 - 11 W	14 - 18 L/min	28 - 36 KPa	Φ7.6 mm	106*76*74 mm
气泵	QB-F30	220V/50Hz - 120V/60Hz	10 - 12 W	20 - 25 L/min	28 - 30 KPa	Φ7.6 mm	128*97*87 mm

尺寸视图:



Unit: mm [inch]

BEYOK.com